



865184 (HSCT90CCT)

Řemenový dopravník na
podnosy, otočka 90°, vč.
nohou.

Zkrácená specifikace

Položka č. _____

Konstrukce z nerez oceli AISI304. Dva kulaté řemeny 15mm z polyurethanu. Čtvercové 40x40mm výškově stavitelné nohy. Pro podnosy až do rozměru 375x530mm.

Hlavní funkce a vlastnosti

- Bezpečnostní vypínač lze umístit kdekoliv.
- Široká nabídka modulů umožňuje velké množství kombinací.
- Nástěnné provedení na vyžádání.
- Anti jamming systém - patentované řešení otočky s vyšší rychlosti vnějšího řemenu zaručuje hladký průchod podnosu zatáčkou.
- Ostatní úhly jsou k dispozici na vyžádání.
- Žádné hromadění podnosů v zatáčkách díky vyšší rychlosti vnějšího řemenu.

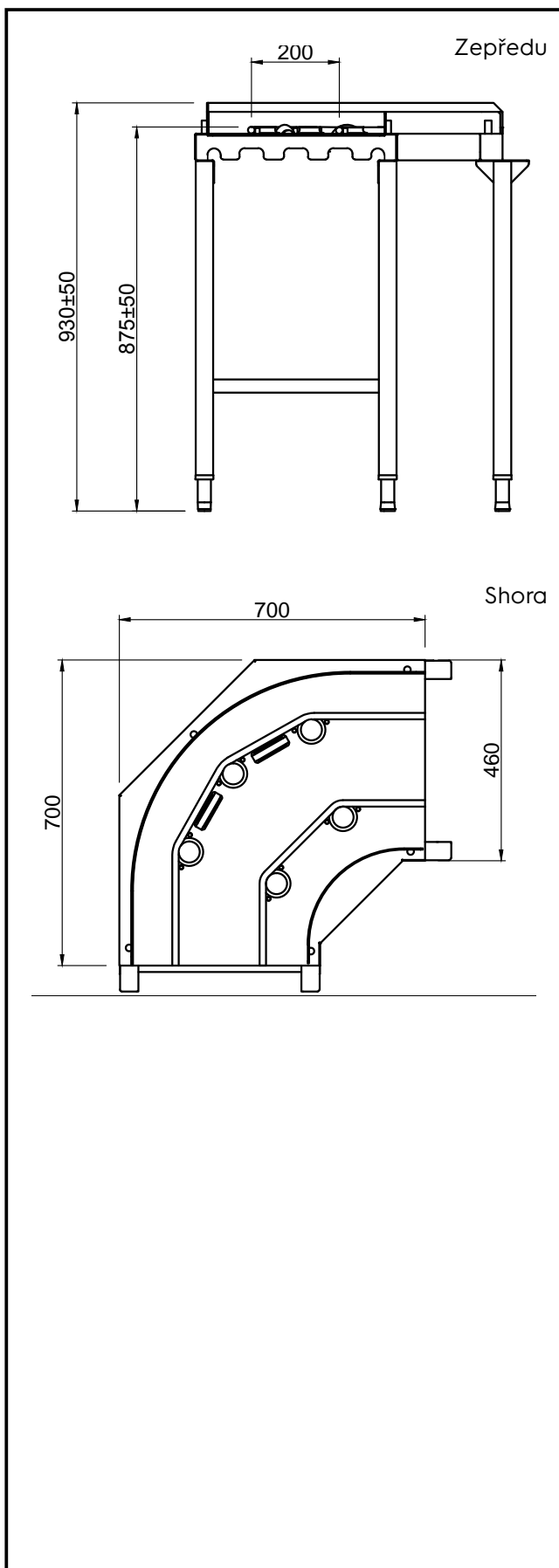
Konstrukce

- Hladké leštěné povrchy usnadňující čištění.
- Konstrukce z ušlechtilé nerez oceli AISI 304 / 1,5mm.
- 15 mm unášecí řemen ze zesíleného polyurethanu pro hladký a snadný transport.
- Vhodné pro podnosy do rozměru 375x530mm.
- Nerezové čtvercové trubkové nohy 40x40mm.
- Volně stojící provedení se čtvercovými 40x40mm nohami.
- Nerezová plná rovná základna dopravníku usnadňuje čištění.

Extra příslušenství

- Bezpečnostní vypínač pro řemenový dopravník. PNC 865141
- Sada ke svaření řemenu. PNC 865143

SCHVÁLENO: _____



Hlavní informace

Vnější rozměry, Šířka	
865184 (HSCT90CCT)	700 mm
Vnější rozměry, Hloubka	700 mm
Vnější rozměry, Výška	910 mm
Netto váha:	28 kg
	Nerez ocel AISI304 - DIN
Dřez/vana - použitý materiál	1.4301

Manipulační stoly k tunelovým košovým myčkám
 Řemenový dopravník na podnosy, otočka 90°, na nohách

Společnost si vyhrazuje právo provádět změny v produktech
 bez předchozího upozornění. Všechny informace byly správné v době tisku.